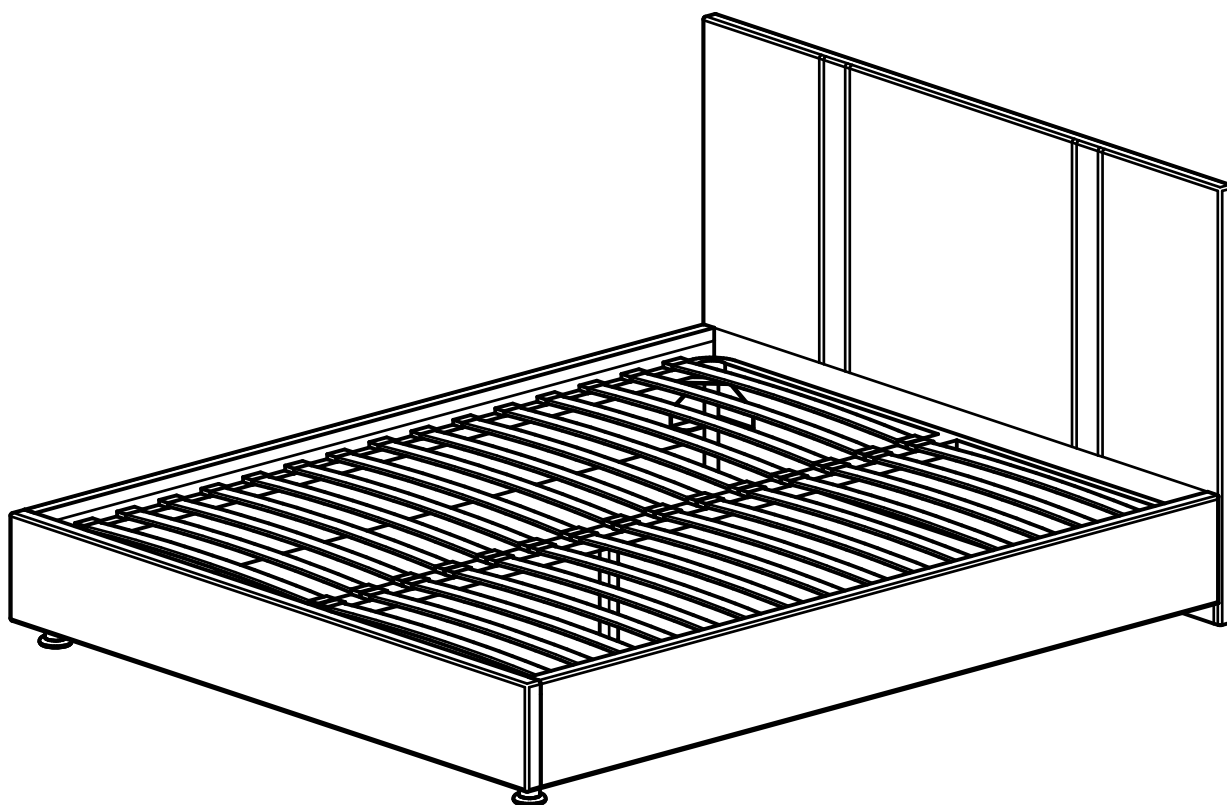


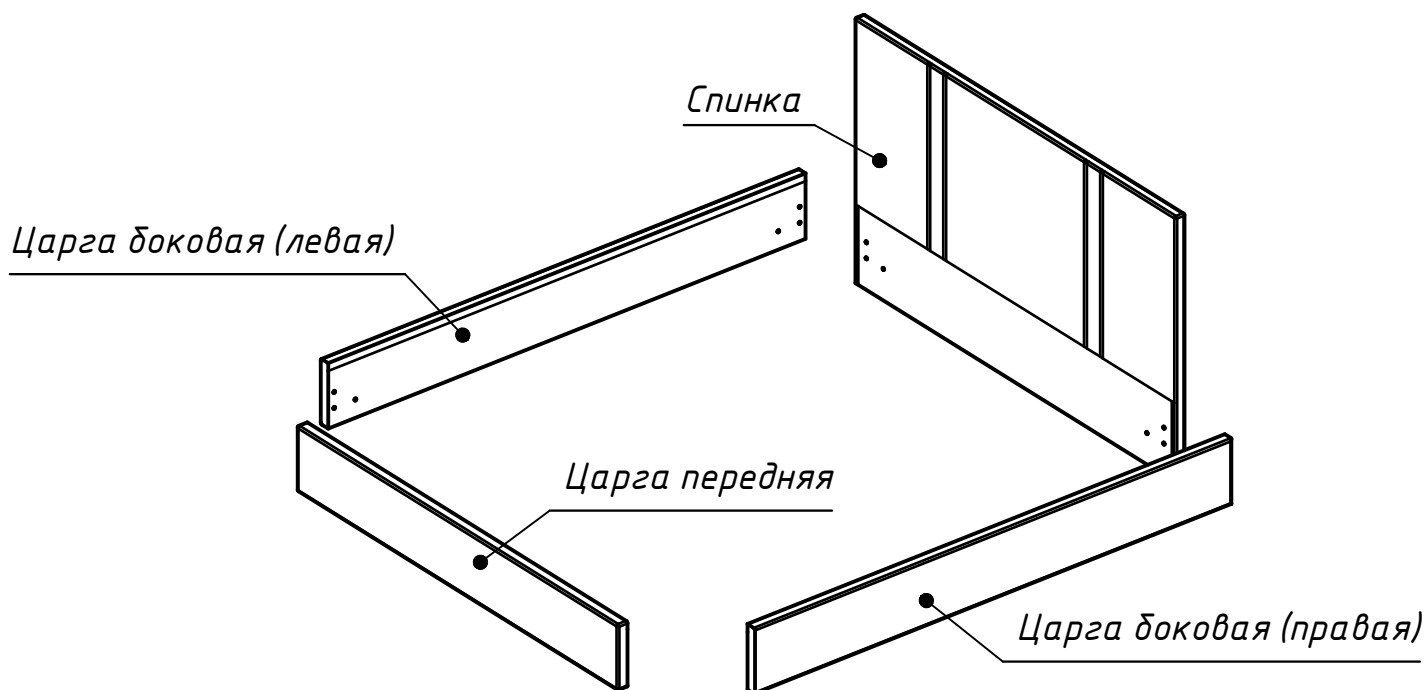
ООО «Вектор - М»

Инструкция по сборке Кровать Вена



Проверьте целостность упаковки, количество мест, наличие крепежа и фурнитуры.
Предохраняйте упаковки с мебелью от намокания, грязи, толчков, ударов, падений.

Комплектация деталей и фурнитуры



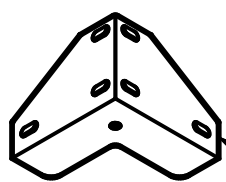
Размеры деталей

| № | Наименование | кол-во | 0,8x2,0 | 1,4x2,0 | 1,6x2,0 | 1,8x2,0 |
|---|----------------|--------|-------------|--------------|--------------|--------------|
| 1 | Спинка | 1 | 880x1020x70 | 1480x1020x70 | 1680x1020x70 | 1880x1020x70 |
| 2 | Царга передняя | 1 | 870x255x40 | 1470x255x40 | 1670x255x40 | 1870x255x40 |
| 3 | Царга боковая | 2 | 2025x255x40 | 2025x255x40 | 2025x255x40 | 2025x255x40 |

ОБЩИЕ ПРАВИЛА СБОРКИ ИЗДЕЛИЯ

1. Для удобства рекомендуем производить сборку изделия вдвоём.
2. Для сборки необходимо иметь инструмент для закручивания фурнитуры.
3. Внимательно изучите эскиз и инструкцию по сборке.
4. Проверьте наличие деталей и фурнитуры в соответствии с комплектацией.
5. Следуйте установленной последовательности в инструкции, для качественного результата сборки.
6. Во избежание повреждения деталей сборку необходимо производить аккуратно на упаковочной бумаге.
7. Всю крепёжную фурнитуру закручивать по часовой стрелке.
8. При использовании шурупов, болтов и винтов, обратите внимание на то, чтобы они не оказались слишком длинными или короткими.
9. Внимание! Если Вы не уверены в том, что сможете самостоятельно собрать данную модель, то лучше обратиться за помощью к специалистам компании.

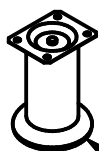
Комплектация фурнитуры



Уголок кроватный = 4 шт.



гайка M8 = 2 шт.



опора h 100 (хром) = 2 шт.



шайба M8 = 2 шт.



болт M8x110 = 2 шт.

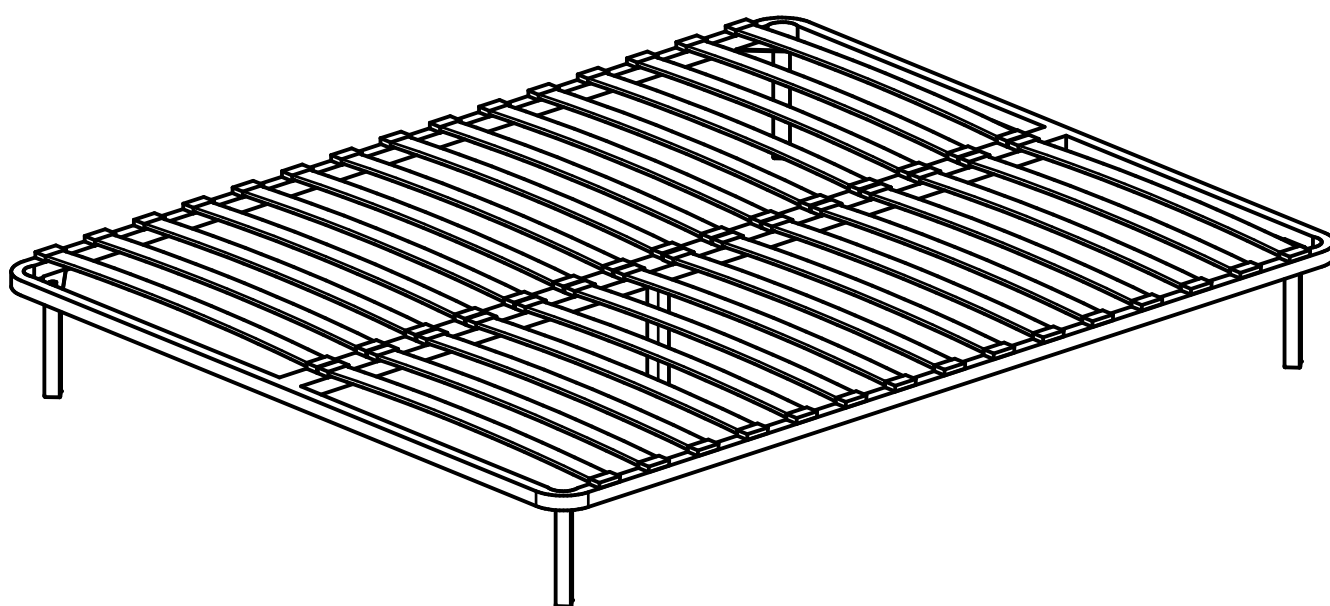


винт M8x30 = 18 шт.



винт M8x40 = 6 шт.

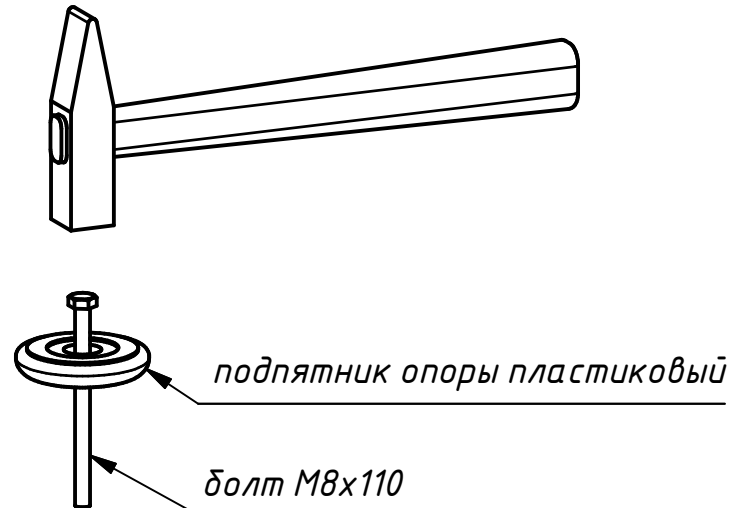
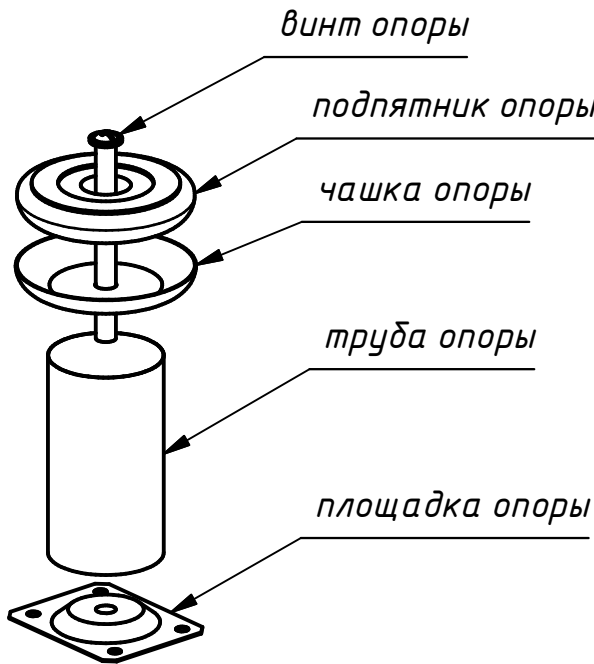
Ортопедическое основание приобретается отдельно.



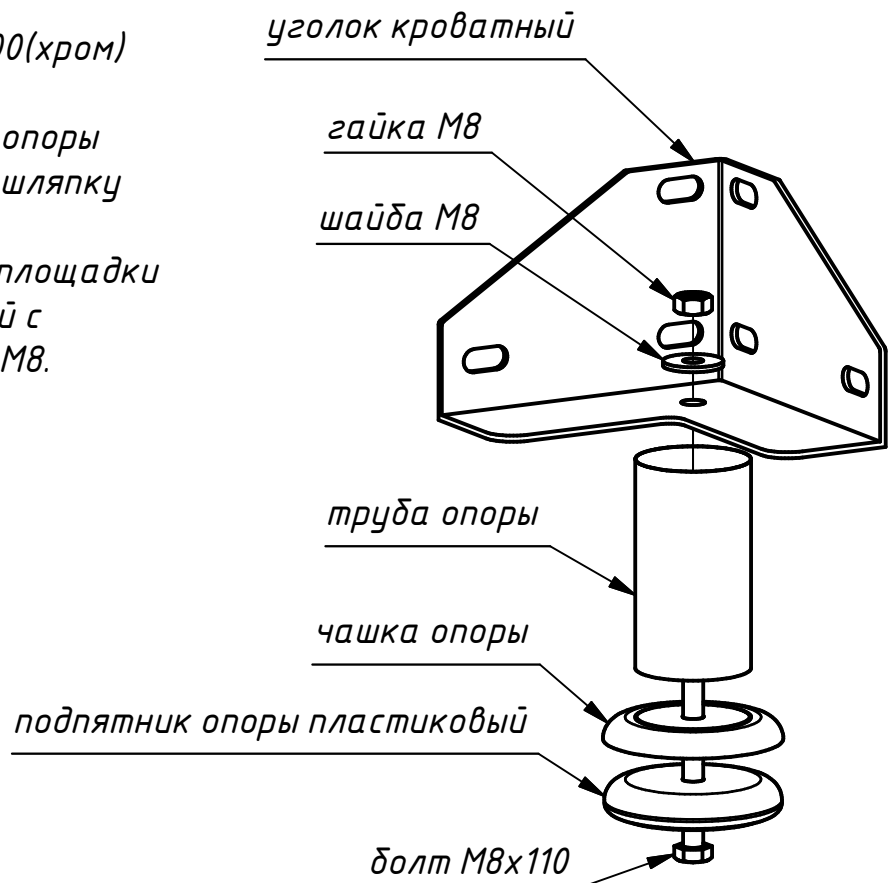
1

Сборка опоры

опора h 100 (хром)

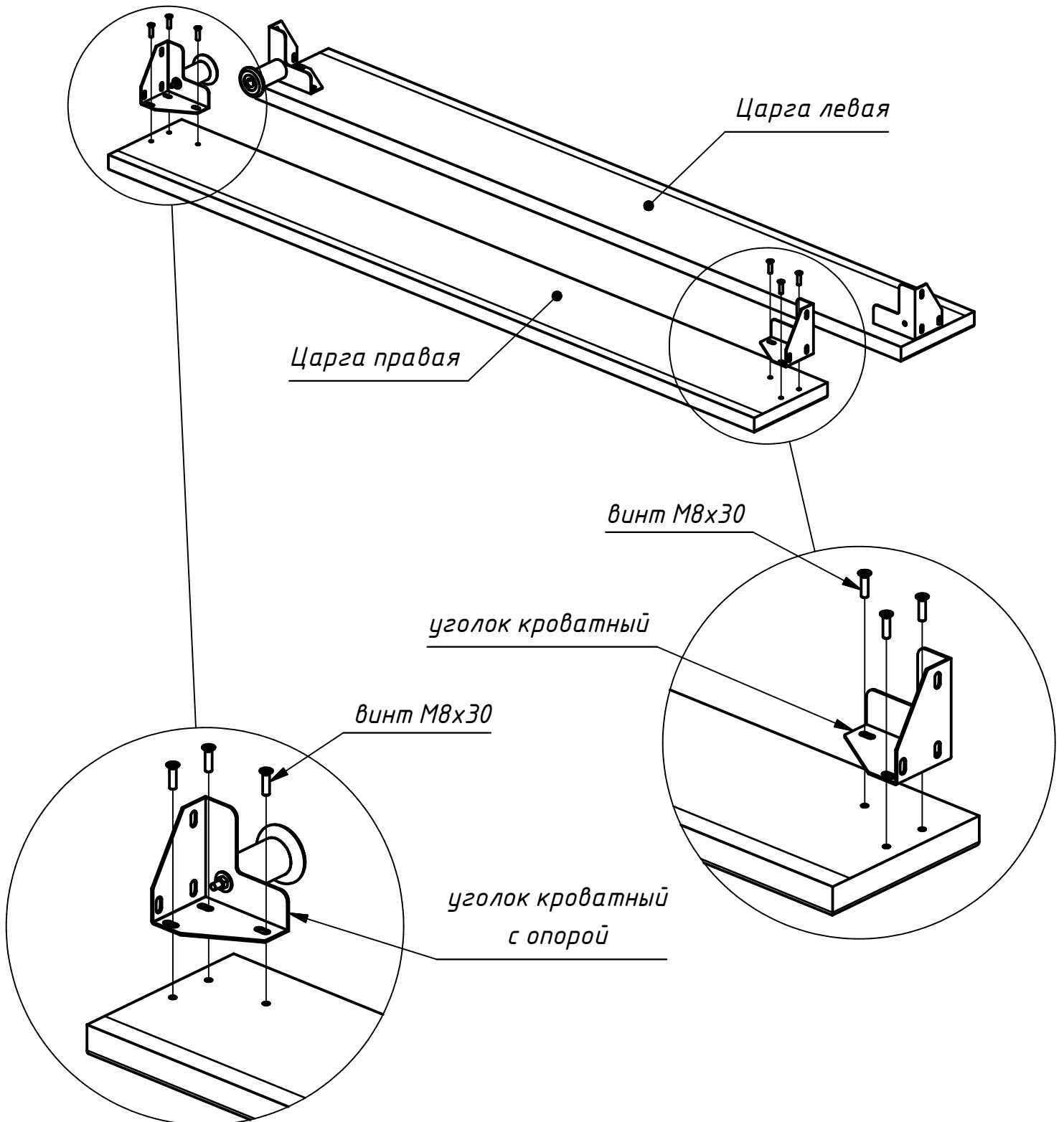


- 1.) Вывернуть из опоры h 100(хром) соединяющий винт.
- 2.) Вставить в "подпятник опоры пластиковый" болт М8х110, шляпку болта утопить внутрь.
- 3.) Соединить детали без "площадки опоры" с уголком кроватный с помощью шайбы М8 и гайки М8.

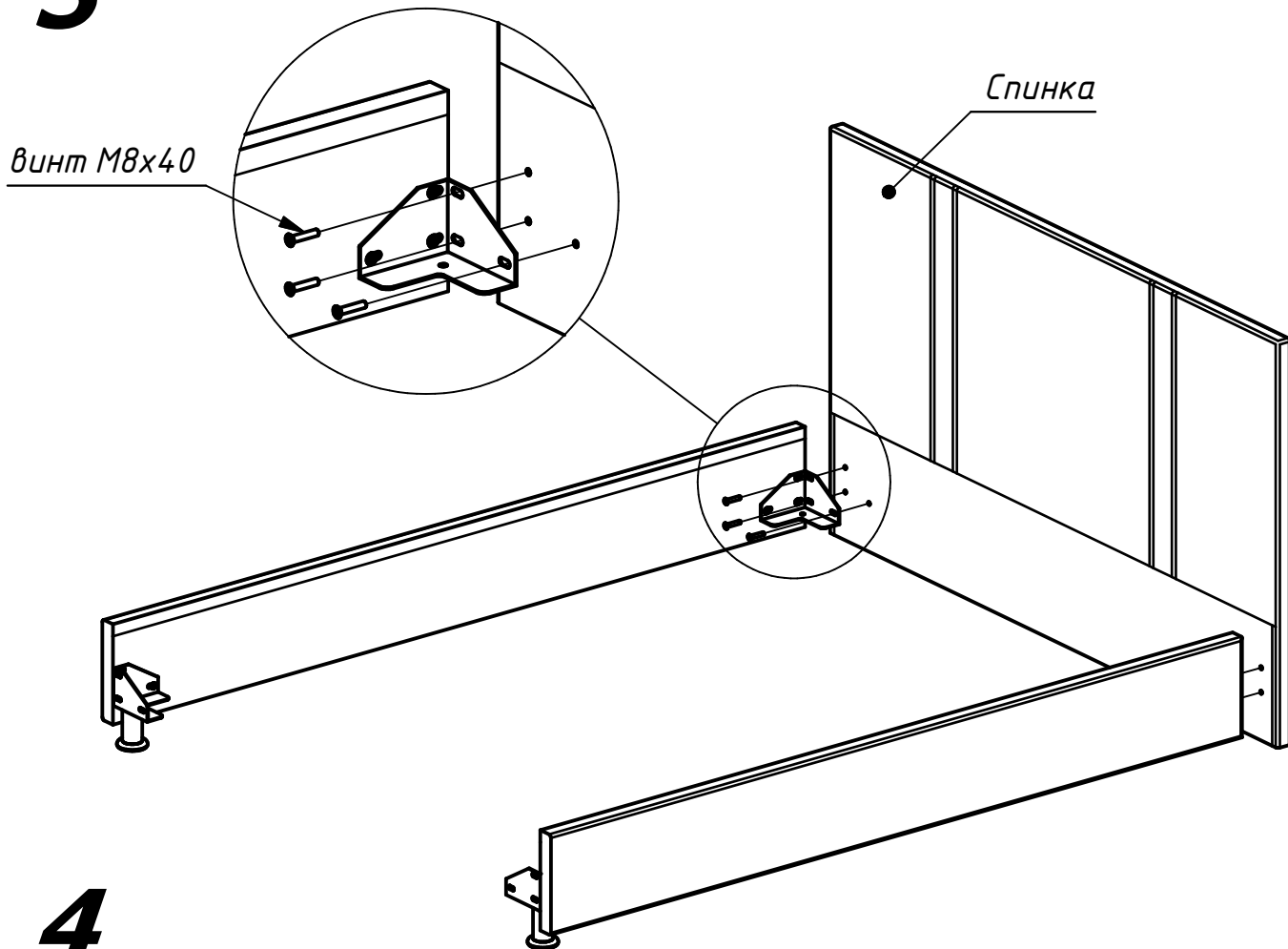


2

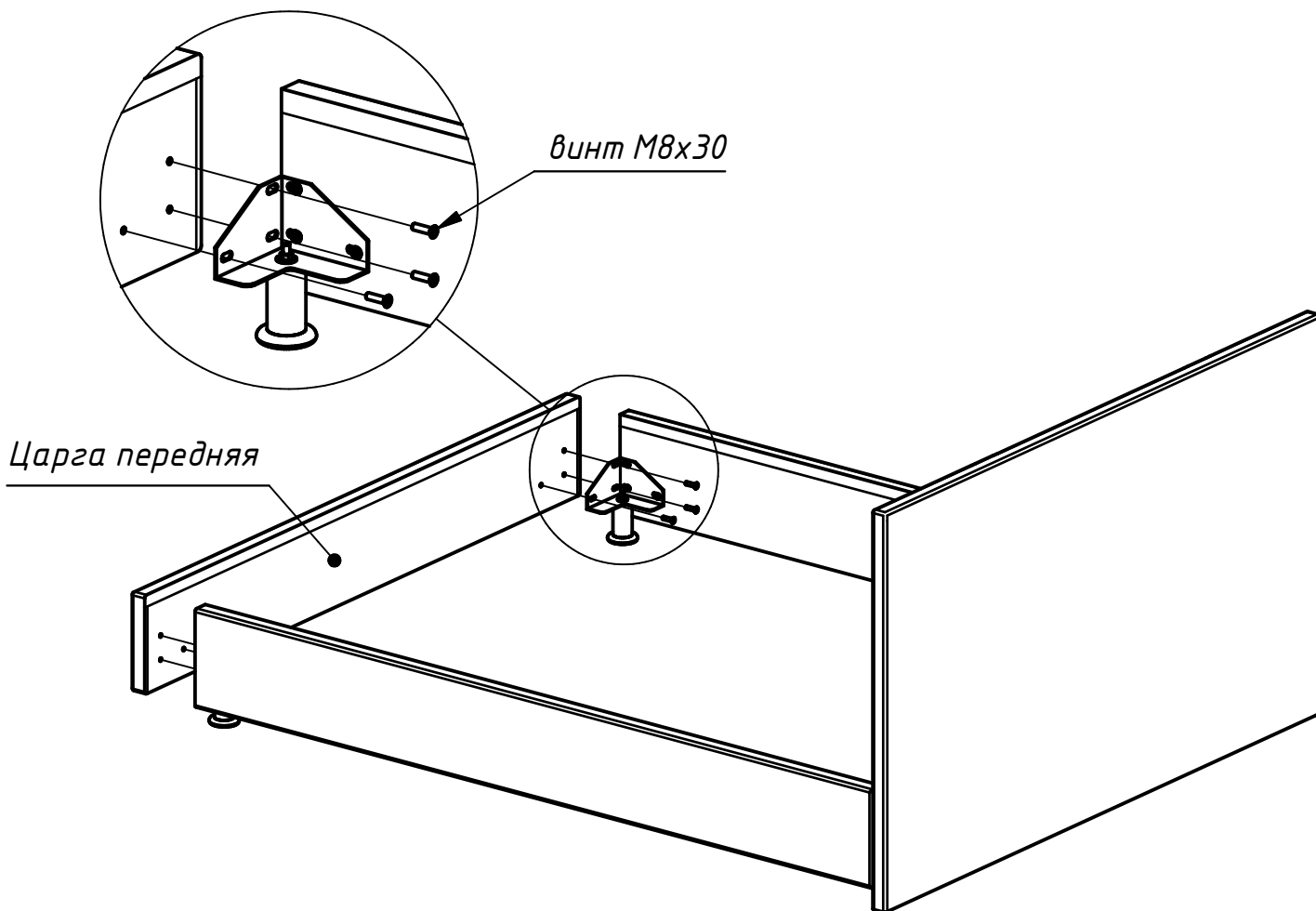
Сборка каркаса



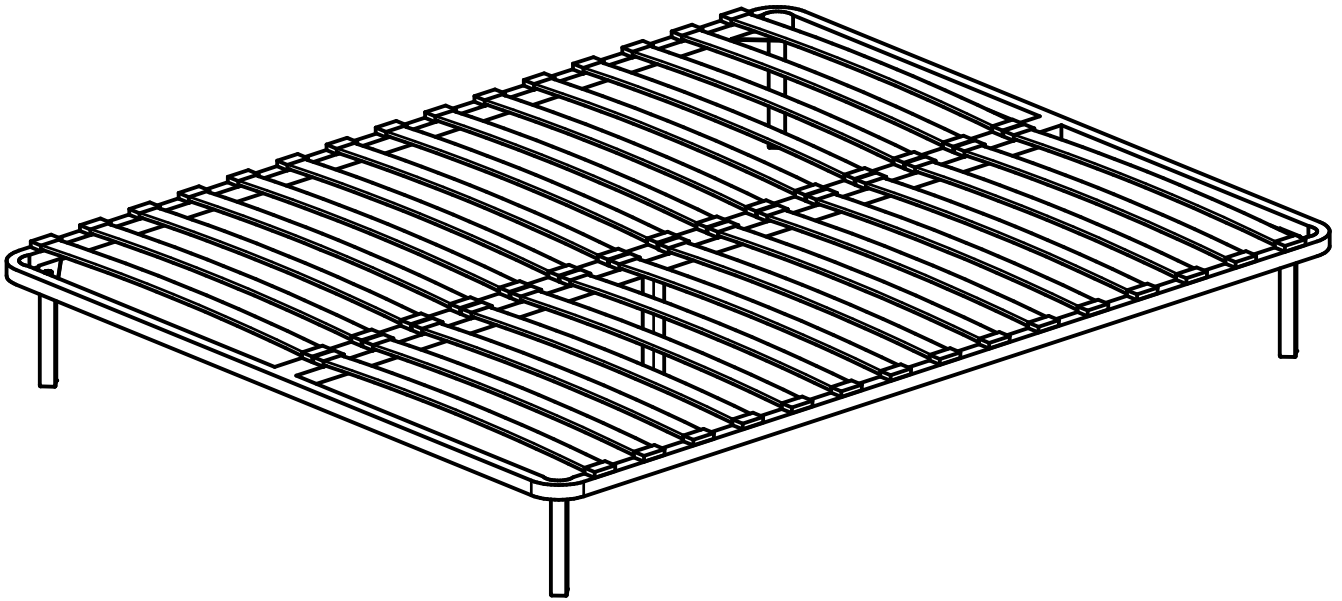
3



4

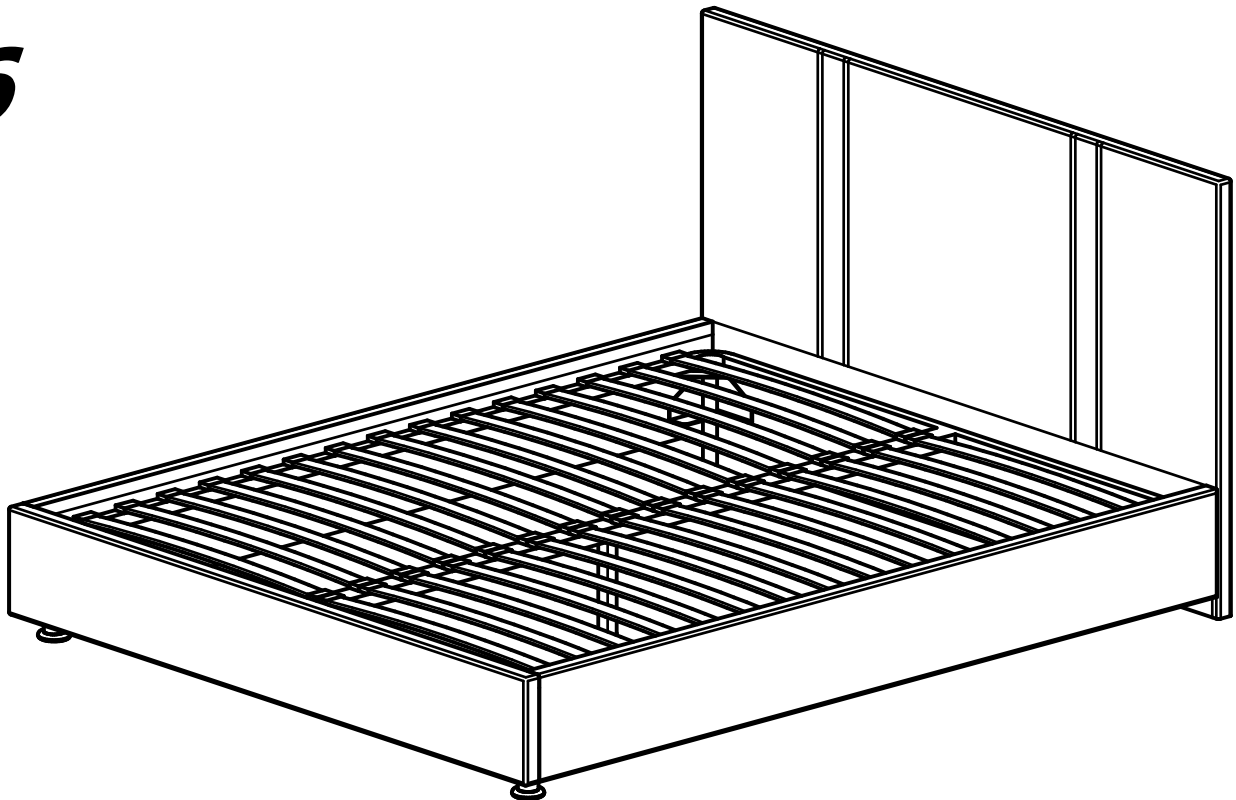


5



- Ортопедическое основание (решётку) собрать, согласно инструкции, идущее с ним в комплекте от производителя.
- Установить в каркас кровати. Зазоры между внутренними стенками каркаса кровати и решёткой должны быть одинаковыми.

6



Гарантии изготовителя:

- Предприятие - изготовитель гарантирует покупателю соответствие мебели требованиям ГОСТ 16371-2014 и ГОСТ 19917-2014 при соблюдении условий транспортирования, хранения, сборки и эксплуатации в течении 18 месяцев.
- С претензиями по комплектации и качеству деталей, фурнитуры обращатся в магазин где приобреталась мебель.
- Претензии рассматриваются только при наличии кассового и товарного чеков на приобретённую мебель с обязательным приложением:
 - претензия (в письменном виде)
 - фотографии (цифровые), имеющие дату проведения съёмки и позволяющие идентифицировать товар и выявленный недостаток
 - фотография бирки (ярлыка) на товар находящийся внутри упаковки изделий
 - фотография внешнего вида упаковки товара
 - фотографии дефекта (крупный план)
 - фотография внешнего вида изделия
 - видеосъёмка (по возможности)
- За механическое повреждение, возникшее при транспортировке, хранении и эксплуатации, предприятие-изготовитель ответственности не несёт.
- Ввиду совершенствования технологий, изменения конструкции узлов или применения новых материалов, возможны некоторые отклонения, не отражённые в настоящем паспорте и не ухудшающие качество данного изделия, т.к. предприятие постоянно работает над улучшением производимой продукции.
- Замена деталей и узлов с механическими повреждениями (бой, сколы, царапины), возникшими в процессе сборки или транспортировки самовывозом, производится за дополнительную оплату.

Для предотвращения скрипа металлического каркаса, необходимо смазать замок механизма трансформации машинным маслом.



Уважаемые покупатели!

При соблюдении правил ухода и эксплуатации Ваша мебель прослужит многие годы. Благодарим Вас за выбор мебели, выпускаемой мебельной фирмой ООО "Вектор - М"